

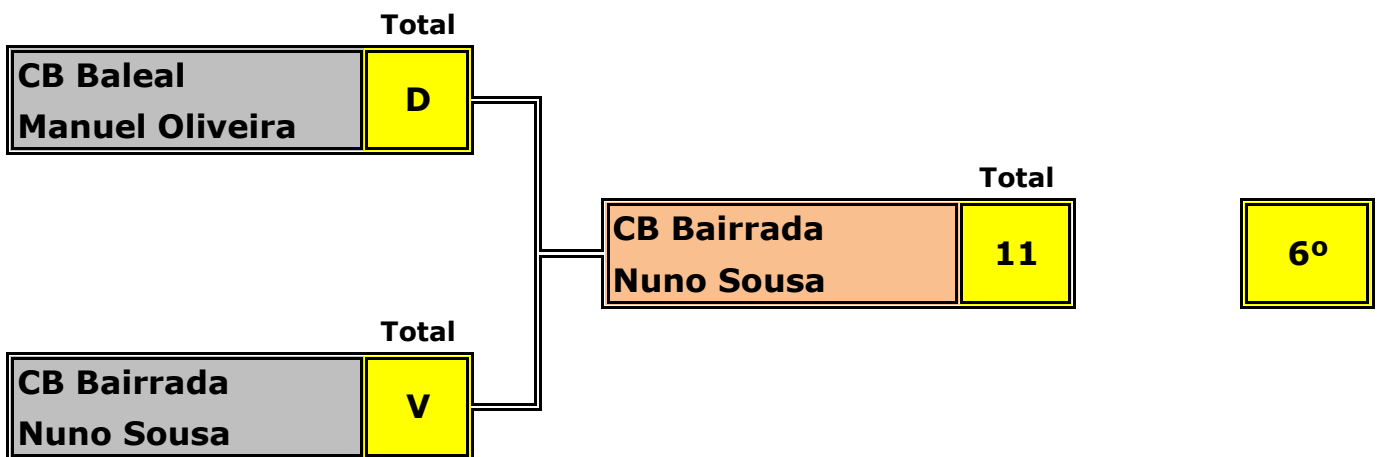
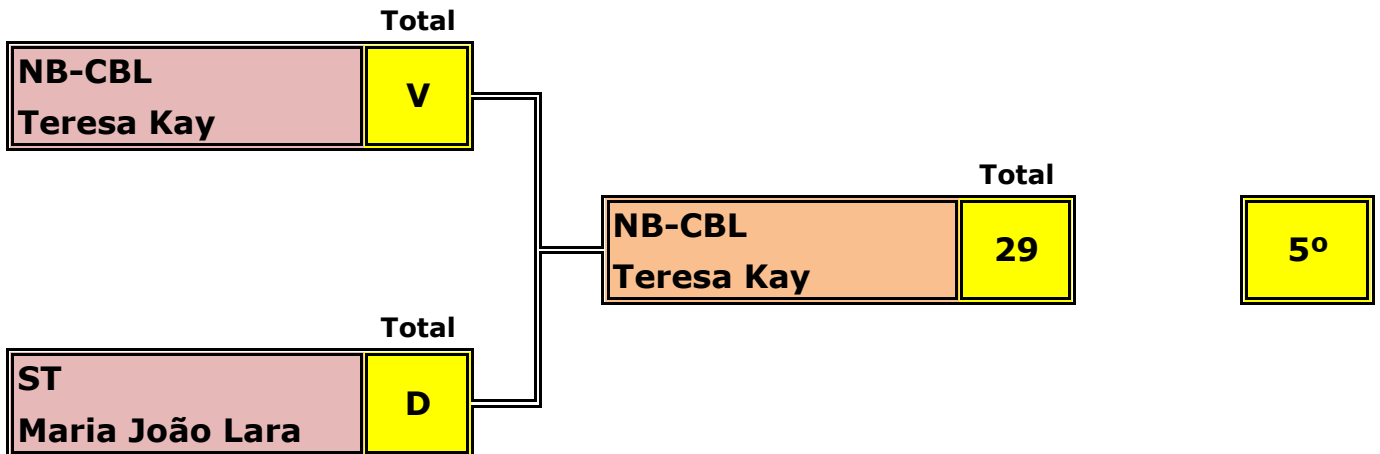
CAMPEONATO NACIONAL DE EQUIPAS OPEN 2018 - FASE FINAL

5º ao 8º lugares

2 Segmentos de 12 mãos

13 de Outubro - 14:30

13 de Outubro - 16:30



7º e 8º lugares

ST Maria João Lara	-	8º
CB Baleal Manuel Oliveira	-	8º